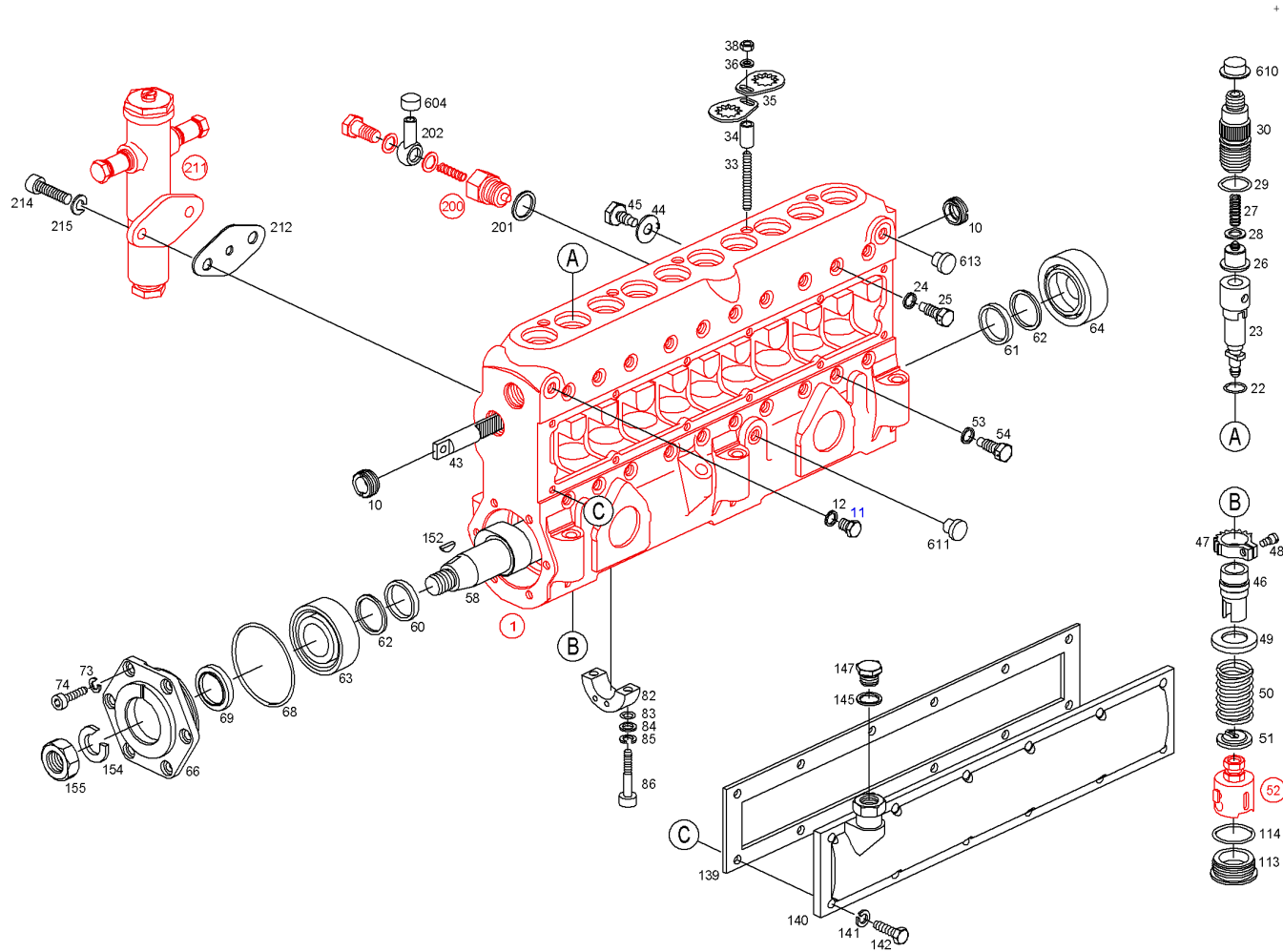




Peças de reposição

Produto 0 416 049 101 - Bomba injetora, diesel - PE 10 ZWM 140/120 RS 38/11



Peças de reposição

0 416 049 101 - Bomba injetora, diesel - PE 10 ZWM 140/120 RS 38/11

29/06/2016

14:44:37

Posição	N.º de pedido	Informação	Quantida	Denominação
1	2 415 169 398	B	1	CARCACA DE BOMBA
10	1 410 364 085	B	2	BUCHA ROSCADA
11	2 911 272 700	B	1	BUJAO ROSCADO
12	2 916 710 607	B	1	JUNTA ANULAR PLANA, DIN 7603 - A12x15,5-Cu
22	1 410 210 013	A	10	ANEL-O, 20X1,3 MM
23	1 418 460 178	A	10	ELEMENTO DE BOMBA
24	2 916 710 605	B	10	JUNTA ANULAR PLANA, DIN 7603 - A10x13,5-Cu
25	1 413 452 042	B	10	PARAFUSO SEXTAVADO
26	1 418 592 019	A	10	VALVULA DE PRESSAO
27	1 414 619 031	A	10	MOLA DE PRESSAO
28	1 410 105 002	B	10	ARRUELA DE VEDACAO
29	1 900 210 125	A	10	ANEL-O
30	2 413 372 060	B	10	PORTA-VALVULA DE PRESSAO
33	2 912 111 244	B	5	PARAFUSO PRISIONEIRO, DIN 835 - BM8x25-5.6
34	2 410 410 000	B	5	BUCHA
35	1 410 053 001	B	10	COBRE-JUNTA
36	2 916 012 015	B	5	ARRUELA, DIN 433 - 8,4-160 HV
38	2 915 012 009	B	5	PORCA SEXTAVADA, ISO 4032 - M8-8-A
43	1 416 069 000	A	1	CREMALHEIRA REGULAGEM
44	2 410 147 004	B	1	ARRUELA DE TRAVAMENTO
45	1 413 452 001	B	1	PARAFUSO SEXTAVADO
46	1 410 326 023	A	10	LUVA REGULADORA
47	1 416 336 012	A	10	SEGMENTO DENTADO
48	1 413 414 000	B	10	PARAFUSO CABECA CILINDR.
49	1 410 501 008	B	10	ARRUELA CONCAVA
50	1 414 619 025	A	10	MOLA DE PRESSAO
51	2 410 120 009	B	10	DISCO DE MOLAS
52	1 418 760 061	A	10	TUCHO DE ROLETES

Peças de reposição

0 416 049 101 - Bomba injetora, diesel - PE 10 ZWM 140/120 RS 38/11

29/06/2016

14:44:37

53	2 916 710 605	B	10	JUNTA ANULAR PLANA, DIN 7603 - A10x13,5-Cu
54	1 413 452 044	B	10	PARAFUSO SEXTAVADO
58	2 416 169 301	A	1	EIXO DE RESSALTOS
60	1 410 103 004	B	1	ARRUELA
61	1 410 103 004	B	1	ARRUELA
62	1 410 102 618	B	1	ARRUELA DE COMPENSACAO, 0,10 MM
62	1 410 102 619	B	1	ARRUELA DE COMPENSACAO, 0,12 MM
62	1 410 102 620	B	1	ARRUELA DE COMPENSACAO, 0,14 MM
62	1 410 102 621	B	1	ARRUELA DE COMPENSACAO, 0,16 MM
62	1 410 102 622	B	1	ARRUELA DE COMPENSACAO, 0,18 MM
62	1 410 102 623	B	1	ARRUELA DE COMPENSACAO, 0,50 MM
62	1 410 102 624	B	1	ARRUELA DE COMPENSACAO, 1,00 MM
63	1 900 910 260	A	1	ROLAMENTO ROLETES CONICOS, DIN 720 - 32306
64	1 900 910 260	A	1	ROLAMENTO ROLETES CONICOS, DIN 720 - 32306
66	1 415 562 041	B	1	TAMPA DE MANCAL
68	1 480 210 014	A	1	ANEL-O, 26X2,5 MM
69	2 410 283 003	A	1	JUNTA RADIAL VEDAÇÃO VEIO
73	2 916 699 085	B	6	ANEL ELASTICO, DIN 128 - A8-FSt
74	2 910 152 242	B	6	PARAFUSO SEXTAV. INTERNO, ISO 4762 - M8x20-10.9
82	2 415 800 013	A	2	MANCAL INTERMEDIARIO
83	1 410 210 000	A	4	ANEL-O, 8,5X1,5 MM
84	2 916 012 015	B	4	ARRUELA, DIN 433 - 8,4-160 HV
85	2 916 699 085	B	4	ANEL ELASTICO, DIN 128 - A8-FSt
86	2 910 152 250	B	4	PARAFUSO CABECA CILINDR., ISO 4762 - M8x40-10.9
113	1 413 463 080	B	10	BUJAO ROSCADO
114	1 410 210 002	A	10	ANEL-O, 33,3X2,4 MM
139	2 411 015 057	A	1	GUARNICAO DE VEDACAO
140	1 415 669 152	B	1	COIFA DE VEDACAO
141	2 916 699 083	B	12	ANEL ELASTICO, DIN 128 - A6-FSt
142	2 911 062 199	B	12	PARAFUSO SEXTAVADO, ISO 4017 - M6x18-8.8-A
145	2 911 272 703	B	1	BUJAO ROSCADO

Peças de reposição

0 416 049 101 - Bomba injetora, diesel - PE 10 ZWM 140/120 RS 38/11

29/06/2016

14:44:37

147	2 916 710 613	B	1	JUNTA ANULAR PLANA, DIN 7603 - A18x22-Cu
152	1 900 023 013	B	1	CHAVETA SEMI-CIRCULAR, DIN 6888 - 6X9-C 45 K
154	2 916 699 091	B	1	ANEL ELASTICO, DIN 128 - A20-FSt
155	2 915 022 007	B	1	PORCA SEXTAVADA, DIN 934 - M20x1,5-8-B
200	2 417 413 006	B	1	VALVULA ENTRADA OLEO
201	2 916 710 611	B	1	JUNTA ANULAR PLANA, DIN 7603 - A16x20-Cu
202	1 410 700 061	B	1	TUBAGEM,TUBULACAO
211	2 417 434 001	B	1	FILTRO OLEO DE BLOQUEIO
212	2 410 051 007	A	1	PLACA DE VEDACAO
214	2 910 141 246	B	2	PARAFUSO SEXTAV. INTERNO, ISO 4762 - M8x30-8.8
215	2 916 699 085	B	2	ANEL ELASTICO, DIN 128 - A8-FSt
604	1 580 510 001	B	1	CAPA PROTETORA
610	1 900 508 015	B	10	CAPA PROTETORA
611	1 900 508 012	B	1	CAPA PROTETORA
613	1 900 508 034	B	1	CAPA PROTETORA

Explicações

- A Peça de desgaste
B Peça de reposição